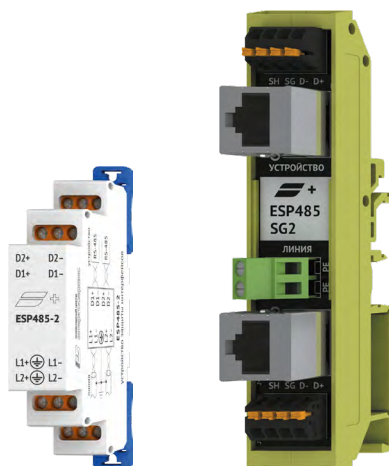


Формуляр ESP.669200.002 ФО

# ESP485

Устройство защиты интерфейса RS-485



## Общие сведения об изделии

Устройства защиты интерфейса ESP485 предназначены для защиты от импульсных перенапряжений портов устройств, подключаемых к линиям связи интерфейса RS-485.

## Технические характеристики

Модификация

**ESP485-1**

**ESP485-2**

**ESP485-SG**

**ESP485-SG2**

Внешний вид



Количество защищаемых  
линий связи, шт.

1

2

1

1

Защита сигнальной земли

нет

нет

да

да

Технология подключения,  
сечение подключаемых  
проводников

Винтовые  
клеммы,  
2,5 мм<sup>2</sup>

Винтовые  
клеммы,  
2,5 мм<sup>2</sup>

Винтовые  
клеммы,  
2,5 мм<sup>2</sup>

Разъемы RJ45  
или push-in  
клеммы  
(0,75 мм<sup>2</sup>),  
винтовые  
клеммы PE  
(2,5 мм<sup>2</sup>)

Рабочее (максимальное)  
напряжение, В

6 (7)

6 (7)

6 (7)

6 (7)

Номинальный ток, мА

100

100

100

100

Номинальный (максимальный)  
разрядный ток, кА

1 (10)

1 (10)

1 (10)

1 (2)

Время срабатывания, мкс

< 10

< 10

< 10

< 10

Размеры, мм

91 × 65 × 18

91 × 65 × 18

91 × 65 × 18

117 × 44 × 22

Рабочая температура, °C

-40...+70

-40...+70

-40...+70

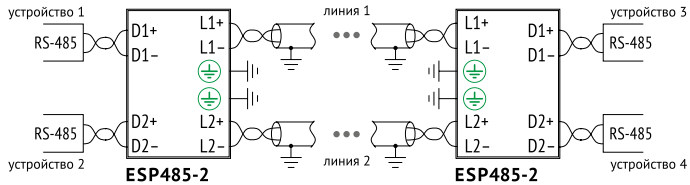
-40...+70

## Обозначение клемм

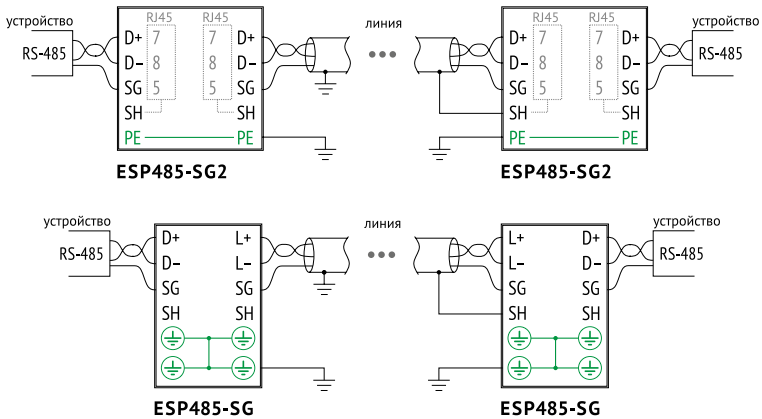
D, L — сигнальные цепи  
SG — сигнальная земля  
SH — экран  
PE (⊕) — защитное заземление

**ВНИМАНИЕ!** Подключение защитного заземления к клемме PE (⊕) обязательно.

## Схемы подключения



ESP485-1 подключать аналогично ESP485-2. При значительной удаленности устройств друг от друга и/или на больших скоростях обмена данными рекомендуется соединять сигнальные земли устройств через клеммы SG. Экран линии заземлять только с одной стороны для предотвращения протекания по нему тока, выравнивающего потенциалы точек заземления. Экран линии связи следует подключать к клемме SH со стороны «Линия».



## Сведения об изготовителе

ООО «Инженерный центр „Энергосервис“», 163046, г. Архангельск, ул. Котласская, д. 26  
+7 81-82 65-75-65, enip2.ru, продажа: sales@ens.ru, поддержка: enip2@ens.ru

## Гарантия изготовителя

Предприятие-изготовитель гарантирует соответствие изделия заявленным техническим характеристикам при соблюдении условий эксплуатации, хранения, транспортирования и монтажа. Гарантийный срок эксплуатации – 18 месяцев с даты поставки. Изготовитель обязуется в течение гарантийного срока безвозмездно производить ремонт изделия при соблюдении потребителем условий эксплуатации. Изготовитель не несет ответственности за повреждения изделия вследствие нарушения правил его использования, хранения или транспортировки, а также по причине несанкционированных изменений, внесенных потребителем в конструкцию изделия.

## Свидетельство о приемке

Устройство защиты интерфейса \_\_\_\_\_ Партия \_\_\_\_\_ шт.

соответствует конструкторской документации и признано годным к эксплуатации.

Дата приемки \_\_\_\_\_

Представитель ОТК \_\_\_\_\_  
(подпись)

М.П.